



D1SPEC 強化タイロッド TypeR用 延長ロッド (135mm)

適合商品	D-MAX D1SPEC 強化タイロッド TypeR (13系/14系)
品番	DMSU56R135

取付・取扱説明書

この度は本製品を、お買い上げ頂き誠にありがとうございました。

取付の際には、本書を必ず最後までお読み頂き、内容をよく理解した上で、正しく取り付け作業を行い、ご使用ください。お読みになった後は、いつでも見られるように大切に保管してください。

本製品は競技用部品です。公道では道路交通法等の法規に準じた走行が義務付けられます。

安全上の注意 / 使用上の注意

本製品、もしくは本製品を取り付けた車両を第三者に譲渡する場合は、必ずこの取扱説明書も併せてお渡しください。お客様ご本人または第三者が、本製品及び付属品の誤った使用や、その使用中に生じた事故、その他不具合によって受けられた損害について、弊社は一切の責任を負いませんので予めご了承ください。

取扱説明書に書かれている指示を無視した使用により事故や損害が発生した場合、弊社は一切の責任を負いません。本製品を取付、使用し、製品以外の部品に不具合が発生しても本製品以外の部品の保証は、どのような事例でも一切の責任を負いかねます。

本製品を加工、分解などをされた場合は保証対象になりません。

⚠ 注意

- 作業を行う際は、鋭利な部分で怪我をしないように作業用手袋などを装着し、身体を保護してください。
- 車両の各部分の温度が下がっていない状態で作業を行うと火傷を負う恐れがありますので、エンジン停止後、各部分が冷めてから作業を開始してください。
- 本製品を落としたり、強い衝撃を与えないでください。破損・故障の原因になります。

⚠ 警告

- 部品欠落による車両の破損・火災が起こる可能性があるため、製品構成部品の取付は確実に行ってください。
- 分解、修理、改造等は絶対にしないで下さい。怪我、故障の恐れがあります。
- 取付作業は自動車メーカーのサービスマニュアルを用意し、車両部品の脱着方法及び注意事項をよく理解して作業を行ってください。
- 万一本製品周辺から異音などがするなどの異常に気付いた時は、直ちに安全な場所に車を止め、取付を依頼した専門業者に点検を依頼してください。

商品が届いたら

- 商品に間違いがないか、確認をしてください。

商品が届き次第、本書の商品・付属一覧表を参照の上、付属部品の不足もしくは、商品に間違いはないかご確認ください。

- 輸送中の破損がないか、確認してください。

箱を開封し、商品に破損等がないか確認してください。

もし不足・破損その他の不具合が発生した場合は、お手数ですが、弊社フロントまでお問合せください。

月曜～土曜 営業時間 10:00～18:00（日・祝日・弊社指定の休日は除く）

取付時の注意

- 取付作業は自動車メーカーのサービスマニュアルを用意し、車両部品の脱着方法及び注意事項をよく理解して作業を行ってください。

- 本製品の取付作業は、必ず専門業者に依頼してください。

- 走行後はタイヤ、ホイール、ブレーキ、マフラー、デフ等が高温になっていますので、十分に冷えてから作業を行ってください。

- 取付作業を行う場合は、エンジンを停止し平坦な場所で行ってください。また、ジャッキアップする際は、必ずメーカーの指定位置にてジャッキアップし、リジトラック（ウマ）を使用してください。

- 取付ボルト・ナットを取り外す際は、取付部分からゴミや錆を取り除いてください。また、ナットが固く締めつけられている場合は、潤滑剤などを吹き付け、プラスチックハンマーなどで叩くと比較的簡単に取ることができます。ボルトナットを無理に外そうとするとネジ部が破損し、取り外しできなくなりますので、ご注意ください。

- 各部のボルト・ナットは自動車メーカーのサービスマニュアルに記載されている指定トルクでトルクレンチを使用して取付してください。

- 新品部品は規定トルクで締め付けを行っても緩みやすくなっています。取り付け後は慣らし走行を行い、必ずこまめに増し締めを行なってください。

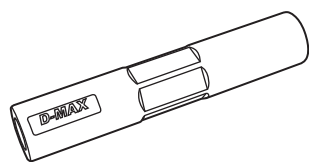
守っていただきたいこと

- 本製品は競技用部品です。公道では道路交通法等の法規に準じた走行が義務付けられます。

- 本製品の加工、改造は絶対に行わないでください。

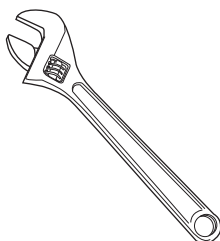
- 適合車両以外に取付された場合、本製品の機能・性能及び安全性について保証いたしかねますので、絶対にしないでください。

商品内容



・タイロッド延長ロッド×2

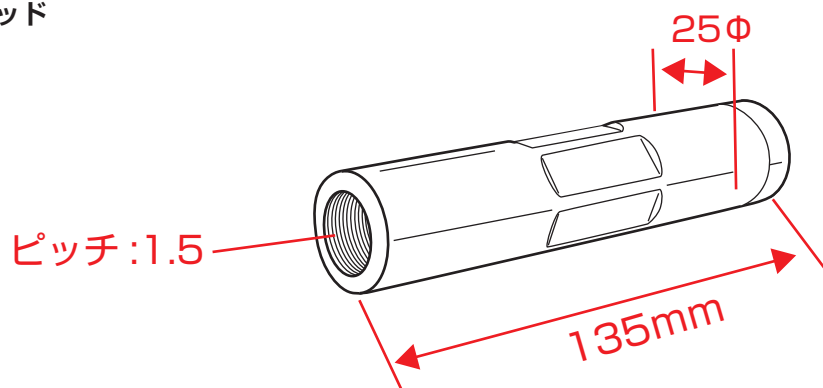
必要工具



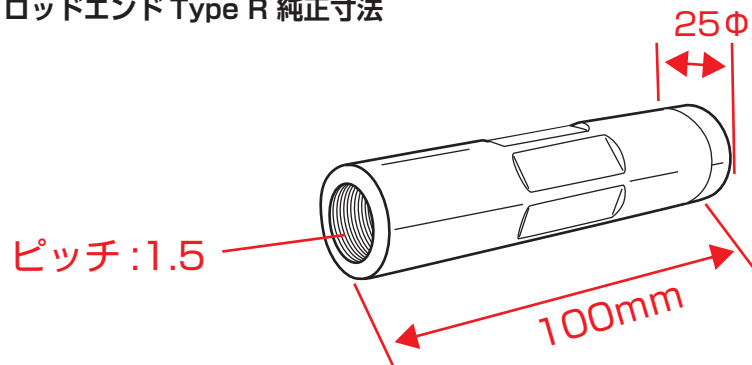
・モンキレンチ×2

寸法

本製品 延長ロッド



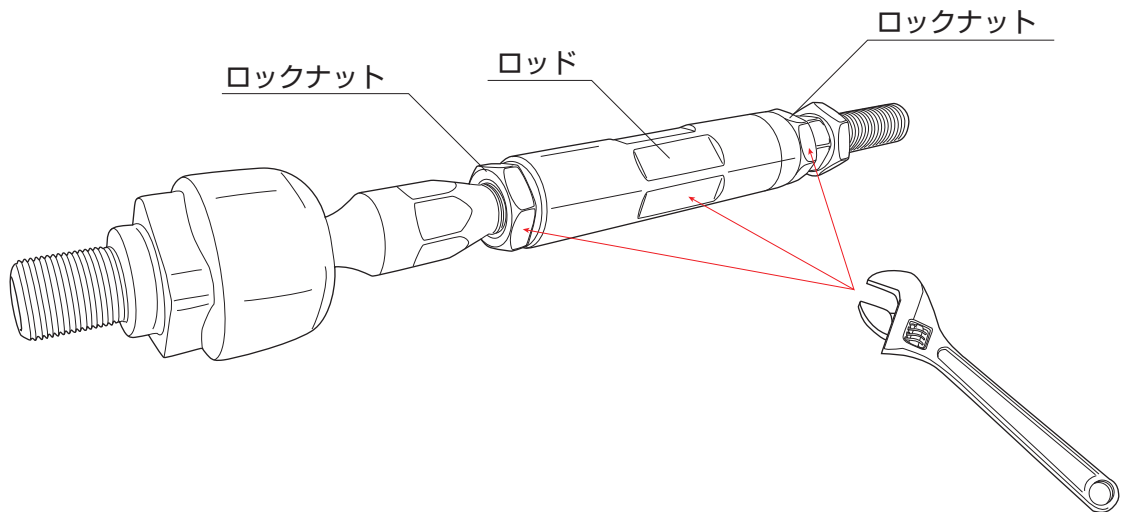
本社製品 強化タイロッドエンド Type R 純正寸法



取付方法

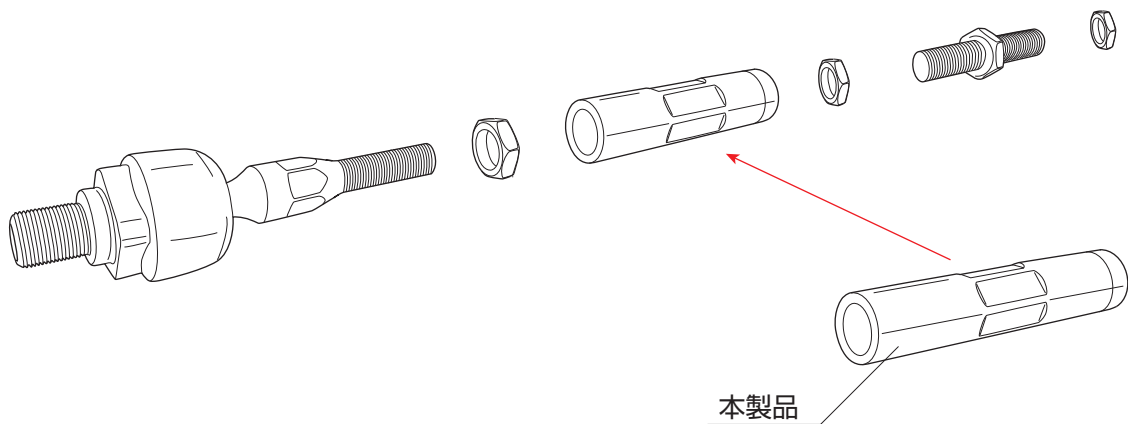
1. 本製品 強化タイロッドエンド Type R を分解します。

ロックナット とロッドをモンキーレンチで緩めます。

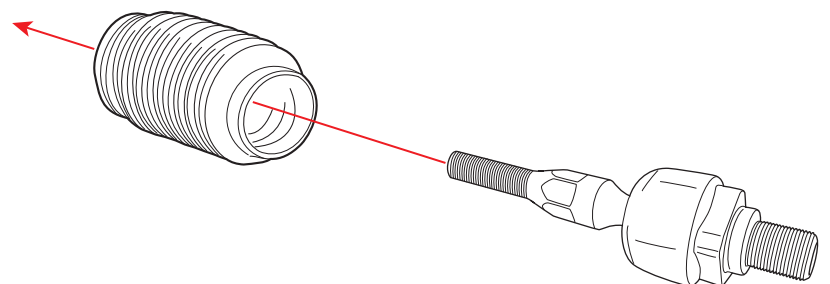


2. ロッド部分を交換します。

ロックナットとロッドを回して全てのパーツを分解します。
分解後、元のロッドと本製品を入れ替えて再度組付けを行います。



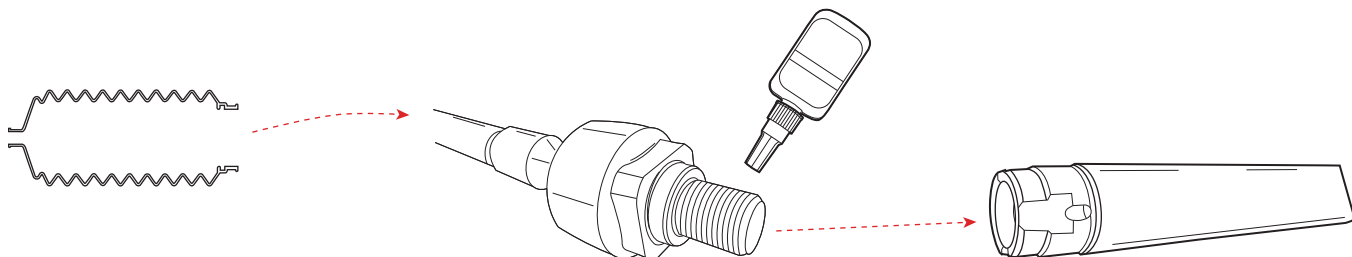
ロッドを組み付ける際、ロッドを組み付ける前ステアリングラックブーツの取り付けを行って下さい。



取付方法

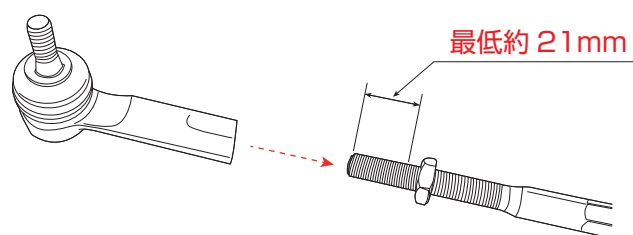
3. 弊社タイロッドを取付します。

ラック側を取り付けます。取付の際は、ネジ部に必ずネジロック剤を塗布してから取付を行って下さい。



4. タイロッドを取付します。

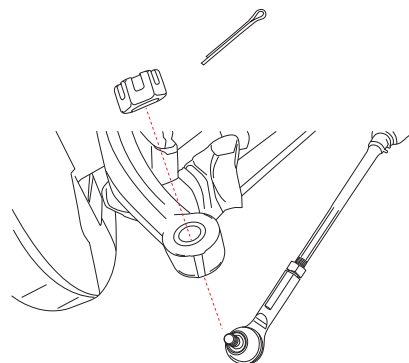
タイロッドにタイロッドエンドを取付します。



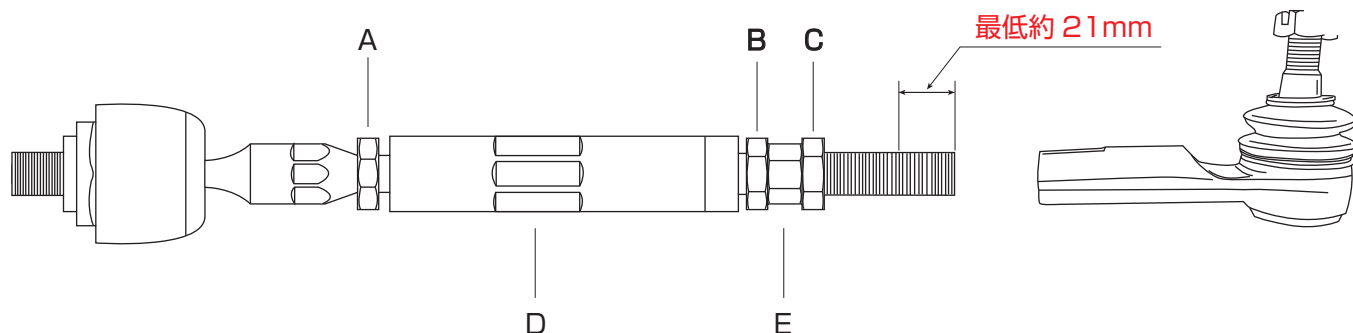
この時、タイロッドとタイロッドエンドの噛み合わさる幅は最低約 21mm を確保して下さい。長さが足りないまま走行すると大変危険です。必ず確認してから取り付けを行って下さい。

5. タイロッドエンドをナックルに取り付けます。

ナックルと結合し、17mm のソケットでナットを締め付け、必ず割ピンを入れて下さい。






調整方法



タイロッド長の調整を行う場合、基本的には C のロックナットを緩め、E のロッドを回して長さを調整します。
(1 回転につき 1.25mm 長さが変化します)

タイロッドエンド部分のネジ山が 21mm 以下になってしまう場合は、A,B のロックナットを緩めて D のロッドを回して長さを調整して下さい。(1 回転につき 2.5mm 長さが変化します)

取付後の注意

-  取付の際、各ボルトナットは自動車整備書に基づいた締め付けトルクで取付を行ってください。
-  トー角はドライビングにとっても重要な数値です。商品取付後はアライメント調整を強く推奨します。
-  各ボルトナットは緩む可能性もございます。取付後は定期的に緩みチェックを行ってください。

故障かな？と思ったら

下記の内容を点検してまだ不具合が起こる場合は、販売店もしくは弊社までご連絡ください。

現象	確認事項	対処方法
取付できない	●取り付けているタイロッドは適合商品か？	○弊社強化タイロッド Type R 又は同ネジピッチのタイロッドに取り付けを行って下さい。
異音がする	●各部のボルトナットに緩みはないか？ ●他部品との干渉はないか？ ●タイヤハウスにタイヤが干渉していないか？	○ボルトナットをチェックし、規定トルクで締めてください。 ○他部品との干渉を避けるように調整してください。 ○タイヤがタイヤハウス内に干渉しないように調整してください。
車が真っ直ぐ走らない。	●トー角は適正か？	○アライメント調整を行って下さい。

注意

本製品は競技専用部品となりますので、サーキットなどクローズドコース専用か展示会での使用に限定されており、一般公道では使用できません。一般公道で装着使用した場合、道路交通法・保安基準に抵触する恐れがあり、道路運送車両法その他法令の定める道路または公道に類する場所での使用は厳しく禁止されております。諸法規に違反した場合は監督官庁による処罰の対象となります。競技専用部品を装着して一般公道で使用する際には、車両を保安基準に合致する状態にした上でご使用されることと、必要に応じて車両の登録変更（改造車検）を行ってください。保安基準適合の可否は、各地の陸運支局等にお問合せ下さい。当該部品の使用によって直接または間接的に生じた一切の損害に対しては購入者があらゆる義務・責任・管理を負うこととします。製品購入に当たっては競技専用部品という性質をご理解頂いた上で自己責任にて使用し、如何なる場合にも発売元へ責任の追求及び損害賠償の請求をしないことをご承諾頂いた場合に限ってご購入ください。

お客様お問い合わせ先

CS マーケティング株式会社 D-MAX 事業部
〒594-0031 大阪府和泉市伏屋町 4-9-33
TEL 0725-55-1111 FAX 0725-55-1121

