



S15 シルビア ヘッドランプ変換ハーネス (HID 専用)

	メーカー	車種	型式	年式
対応車種	日産	シルビア	S15	1999/1 ~ 2002/11

取付・取扱説明書

この度は本製品をお買い上げ頂き誠にありがとうございました。

取付の際には、本書を必ず最後までお読み頂き、内容をよく理解した上で、正しく取り付け作業を行い、ご使用ください。

お読みになった後は、いつでも見られるように大切に保管してください。

安全上の注意 / 使用上の注意

本製品、もしくは本製品を取り付けた車両を第三者に譲渡する場合は、必ずこの取扱説明書も併せてお渡しください。お客様ご本人または第三者が、本製品及び付属品の誤った使用や、その使用中に生じた事故、その他不具合によって受けられた損害について、弊社は一切の責任を負いませんので予めご了承ください。

取扱説明書に書かれている指示を無視した使用により事故や損害が発生した場合、弊社は一切の責任を負いません。本製品を取付、使用し、製品以外の部品に不具合が発生しても本製品以外の部品の保証は、どのような事例でも一切の責任を負いかねます。

本製品を加工、分解などをされた場合は保証対象になりません。

⚠ 注意

- 作業を行う際は、鋭利な部分で怪我をしないように作業用手袋などを装着し、身体を保護してください。
- 電源ハーネスを傷つけたり、破損したまま使用したりしないでください。また、修理、加工などもしないでください。漏電、火災の原因になります。
- 本製品を落としたり、強い衝撃を与えないでください。破損・故障の原因になります。
- 高圧洗浄機などの強い水圧による洗車はおやめください。破損・故障・レンズくもりの原因になります。

⚠ 警告

- コネクター部分には、ほこり、水滴、油分、塩分などは付着させないでください。ショートや火災の恐れがあります。
- 分解、修理、改造等は絶対にしないで下さい。火災、怪我、故障の恐れがあります。
- 取付作業は自動車メーカーのサービスマニュアルを用意し、車両部品の脱着方法及び注意事項をよく理解して作業を行ってください。

商品が届いたら

- 商品に間違いがないか、確認をしてください。

商品が届き次第、本書の商品・付属一覧表を参照の上、付属部品の不足もしくは、商品に間違いはないかご確認ください。

- 輸送中の破損がないか、確認してください。

箱を開封し、商品に破損等がないか確認してください。

もし不足・破損その他の不具合が発生した場合は、お手数ですが、弊社フロントまでお問合せください。

月曜～土曜 営業時間 10：00～18：00（日・祝日・弊社指定の休日は除く）

取付時の注意

- 取付作業は自動車メーカーのサービスマニュアルを用意し、車両部品の脱着方法及び注意事項をよく理解して作業を行ってください。

- 本製品の取付作業は、必ず専門業者に依頼してください。

- 走行後はタイヤ、ホイール、エンジン、ブレーキ、マフラー、デフ等が高温になっていますので、十分に冷えてから作業を行ってください。

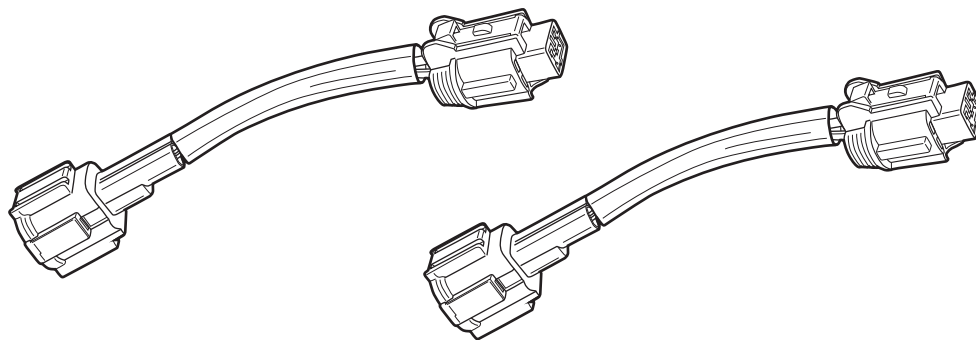
- 取付作業を行う場合は、エンジンを停止し平坦な場所で行ってください。また、ジャッキアップする際は、必ずメーカーの指定位置にてジャッキアップし、リジトラック（ウマ）を使用してください。

- 取付ボルト・ナットを取り外す際は、取付部分からゴミや錆を取り除いてください。また、ナットが固く締めつけられている場合は、潤滑剤などを吹き付け、プラスチックハンマーなどで叩くと比較的簡単に取ることができます。ボルトナットを無理に外そうとするとネジ部が破損し、取り外しできなくなりますので、ご注意ください。

- 各部のボルト・ナットは自動車メーカーのサービスマニュアルに記載されている指定トルクでトルクレンチを使用して取付してください。

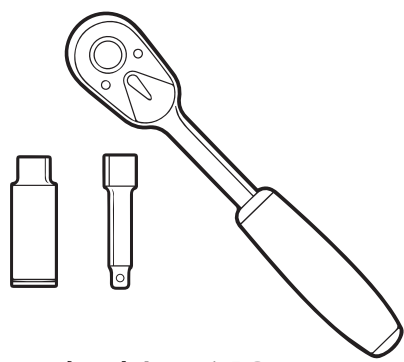
商品内容

・S15 ヘッドランプ変換ハーネス (HID 車用) x 2 本

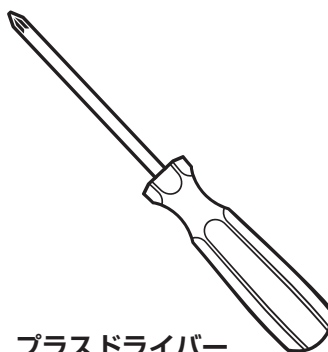


※本製品は HID 車のカプラーをハロゲンヘッドライト用に交換する為のハーネスです。

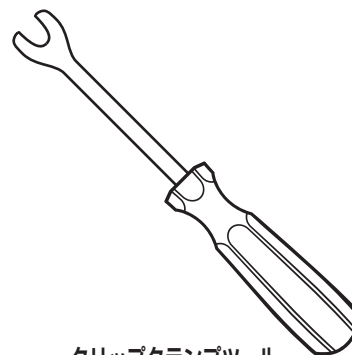
必要工具



ソケットレンチ 10mm



プラスドライバー

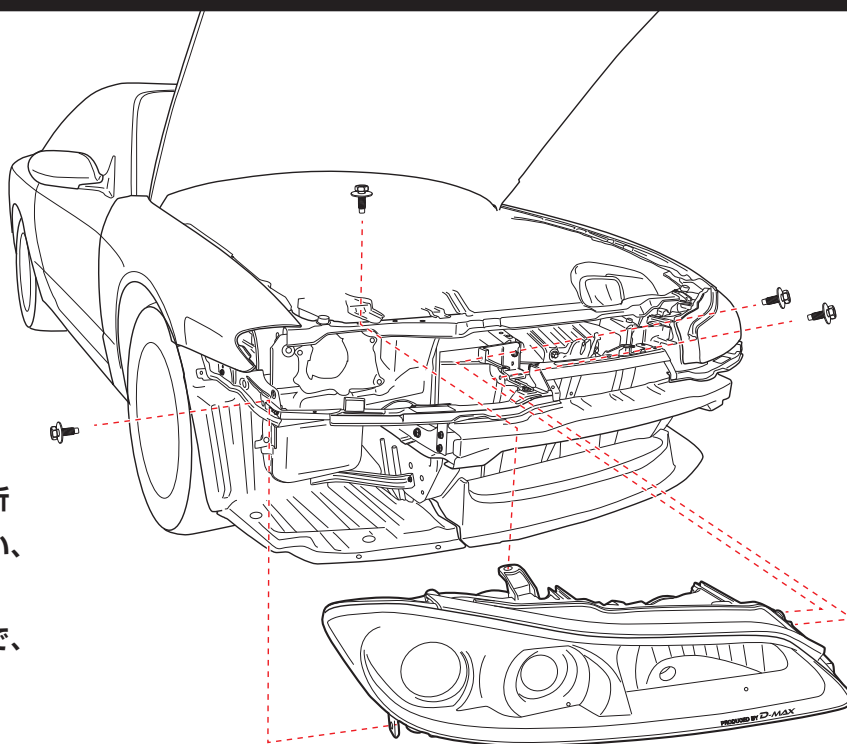


クリップクランプツール

取付方法

1. フロントバンパーを取り外し、ヘッドランプと純正取付ステーを車両から取り外します。

2. ヘッドランプに固定されているボルトを緩め、ヘッドランプを取り外します。
配線コネクタが装着されているのでツメを折らないようにクリップクランプツール等を使い、気を付けながらコネクタを抜いてください。
取付ステーはボディ側に固定されていますので、ボルトナットを緩めて、取り外してください。



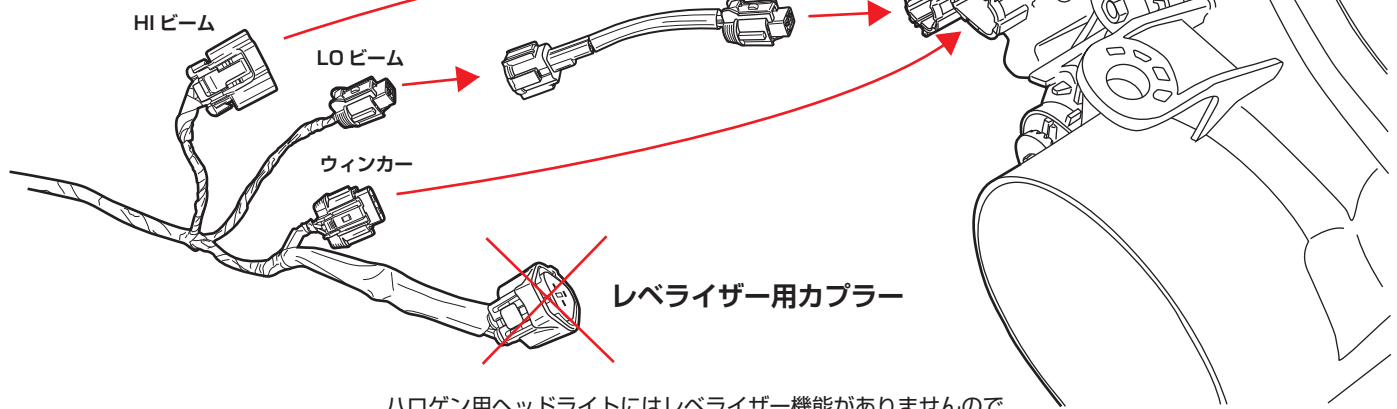
取付方法

3. LO ビームの配線に本製品を差し込んでからヘッドランプ本体に各配線を差し込みます。カプラーがカチッと音がするまで差し込んでください。

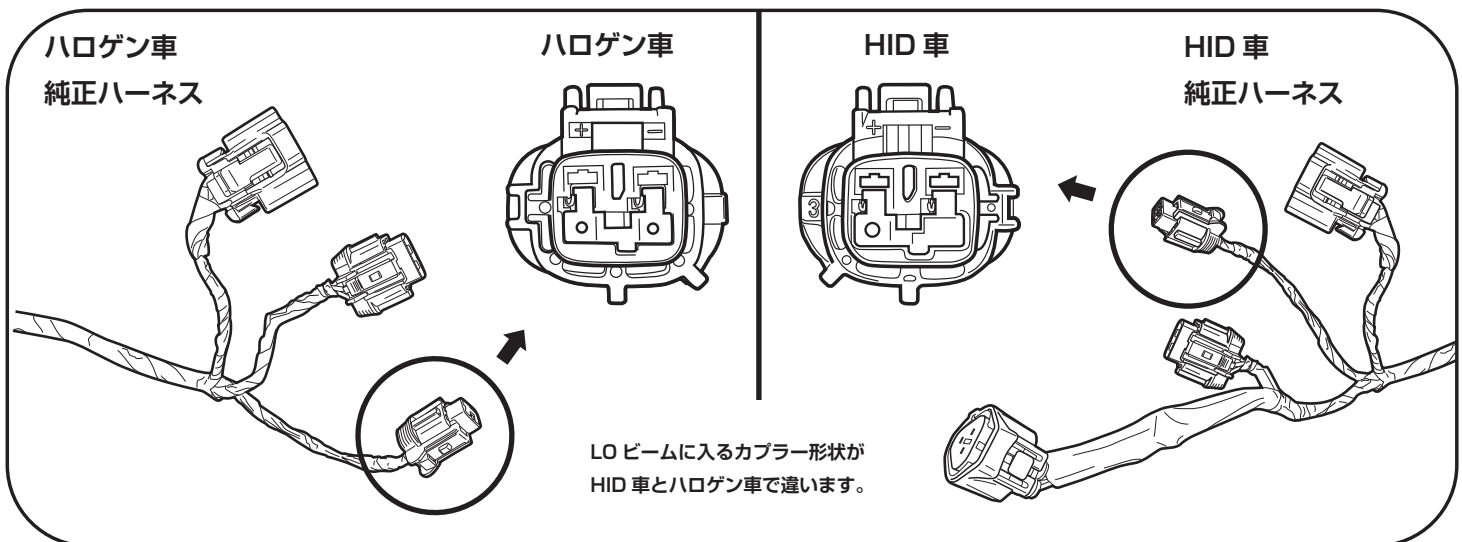


きちんと差し込まれていないと、接触不良、点灯不良を起こす可能性がありますので、必ずカチッと音がするまで差し込むようにしてください。

HID 車 純正ハーネス



ハロゲン用ヘッドライトにはレベライザー機能がありませんので、レベライザー用カプラーは使用しません。水分等が入らないように処理してください。



4. ヘッドランプの配線コネクタを接続し、点灯確認してください。点灯確認で問題無ければ、各ネジを本締めします。

各部に緩み、ガタつきが無いが、各部がきちんと点灯し、正常に作動することを再度確認してください。

5. ヘッドランプ本体を車両に取り付けしてください。

6. フロントバンパーを取り付けし、作業終了です。

守っていただきたいこと

○本製品の加工、改造は絶対に行わないでください。

○適合車両以外に取付された場合、本製品の機能・性能及び安全性について保証いたしかねますので、絶対にしないでください。

故障かな？と思ったら

下記の内容を点検してまだ不具合が起こる場合は、販売店もしくは弊社までご連絡ください。

現象	確認事項	対処方法
点灯しない	<ul style="list-style-type: none">●コネクターはきちんと接続されているか？●イグニッションスイッチは ON になっているか？●バッテリーは十分に充電されているか？	<ul style="list-style-type: none">○コネクターを接続し直してください。○イグニッションスイッチは ON にしてください。○バッテリーを充電もしくは、交換してください。
異音がする	<ul style="list-style-type: none">●ネジがきちんとしまっているか？●きちんと取付されているか？	<ul style="list-style-type: none">○ボルトナットを増し締めしてください。○各取り付け部分を確認してください。

お客様お問い合わせ先

CS マーケティング株式会社 D-MAX 事業部
〒594-0031 大阪府和泉市伏屋町 4-9-33
TEL 0725-55-1111 FAX 0725-55-1121

