



## S14 シルビア後期 クリスタルコーナーレンズ

	メーカー	車種	型式	年式
対応車種	日産	シルビア	S14	1996/6 ~ 1998/12

### 取付・取扱説明書

この度は、本製品をお買い上げ頂き誠にありがとうございました。

取付の際には、本書を必ず最後までお読み頂き、内容をよく理解した上で、正しく取り付け作業を行い、ご使用ください。

お読みになった後は、いつでも見られるように大切に保管してください。

#### 安全上の注意 / 使用上の注意

本製品、もしくは本製品を取り付けた車両を第三者に譲渡する場合は、必ずこの取扱説明書も併せてお渡しください。お客様ご本人または第三者が、本製品及び付属品の誤った使用や、その使用中に生じた事故、その他不具合によって受けられた損害について、弊社は一切の責任を負いませんので予めご了承ください。

取扱説明書に書かれている指示を無視した使用により事故や損害が発生した場合、弊社は一切の責任を負いません。本製品を取付、使用し、製品以外の部品に不具合が発生しても本製品以外の部品の保証は、どのような事例でも一切の責任を負いかねます。

本製品を加工、分解などをされた場合は保証対象になりません。

#### ⚠ 注意

- 作業を行う際は、鋭利な部分で怪我をしないように作業用手袋などを装着し、身体を保護してください。
- 電源ハーネスを傷つけたり、破損したまま使用したりしないでください。また、修理、加工などもしないでください。漏電、火災の原因になります。
- 本製品を落としたり、強い衝撃を与えないでください。破損・故障の原因になります。
- 高圧洗浄機などの強い水圧による洗車はおやめください。破損・故障・レンズくもりの原因になります。

#### ⚠ 警告

- コネクター部分には、ほこり、水滴、油分、塩分などは付着させないでください。ショートや火災の恐れがあります。
- 分解、修理、改造等は絶対にしないで下さい。火災、怪我、故障の恐れがあります。
- 万一本製品から煙が出たり、異臭がするなどの異常に気付いた時は、直ちに安全な場所に車を止め、イグニッションスイッチ、灯火類をオフにしてください。異常状態でのご使用は、感電や火災の恐れがあります。

## 商品が届いたら

- 商品に間違いがないか、確認をしてください。

商品が届き次第、本書の商品・付属一覧表を参照の上、付属部品の不足もしくは、商品に間違いはないかご確認ください。

- 輸送中の破損がないか、確認してください。

箱を開封し、商品に破損等がないか確認してください。

もし不足・破損その他の不具合が発生した場合は、お手数ですが、弊社フロントまでお問合せください。

月曜～土曜 営業時間 10:00～18:00 (日・祝日・弊社指定の休日は除く)

## 製品の特性について

- 防水加工について

本製品は完全防水ではございません。工場での生産工程において、防水用の加工はしておりますが、必ずご使用前にブチルゴムなどを使用して防水処理を行ってください。また、バルブをはめ込む穴とソケットがしっかり密着していないと雨水などが侵入する可能性がありますので、ソケット部分がガタついていないか、ゴムパッキンが劣化していないか、確認してください。

- レンズのくもり

本製品は内部の空気を換気するため、密閉されていません。これはランプから発生する熱を逃がし、レンズ内部を最適な環境に保つ為です。

長時間雨が降ったり湿度が高い場合はレンズ内部と外気温の温度差が大きくなった場合、結露が発生し、レンズ内部がくもることがありますが、異常ではありません。しばらく放置するとくもりは次第に消えていきます。気になる場合は、晴れた日にレンズのコネクターを外し、しばらく放置してください。

※レンズのくもり、水漏れに関しては商品保証対象外となりますので、ご理解ください。

- 本体の材質

本体およびレンズ部分はアクリル樹脂製です。割れやすいので硬いものにぶつかけたり、落としたりしないようにしてください。また、レンズ部分は傷が付きやすい為、乾いた布などで拭かないでください。

- 車両誤差について

ボディとレンズの間に数ミリの隙間が開く場合があります。これは車両個体差、取り付け誤差によるものですので、異常ではありません。

## 日常のお手入れについて

- 車両に取り付けた状態では、表面についた汚れは水で洗い流すか、水に濡らした柔らかい布で拭き取ってください。

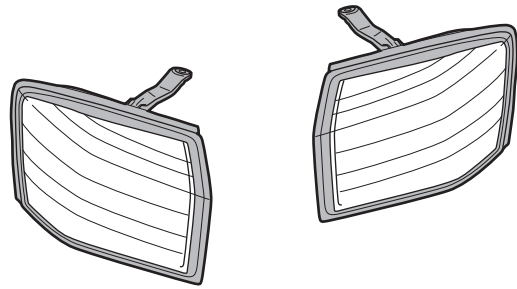
- 雨天の走行や洗車時に配線コネクターやソケット部に水分が入り込んだ場合、ショートする恐れがあります。配線に水がかからないように注意してください。もし水分が入り込んだ場合は、レンズを取り外して内部の水分を取り除いてください。

- バルブの交換時は熱によりやけどする恐れがありますので、冷間時に交換作業をしてください。

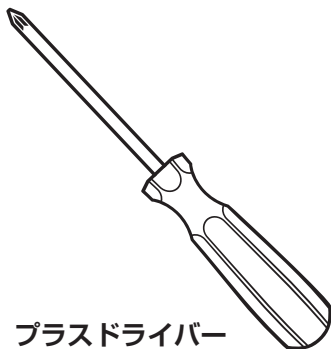
- 本製品をお手入れする際はガソリンやシンナー、有機溶剤などを使用しないでください。変形等の恐れがあります。

## 商品内容

- ・S14 後期クリスタルコーナーレンズ 左右
- ・オレンジバルブ T10x2



## 必要工具



プラスドライバー



マイナスドライバー



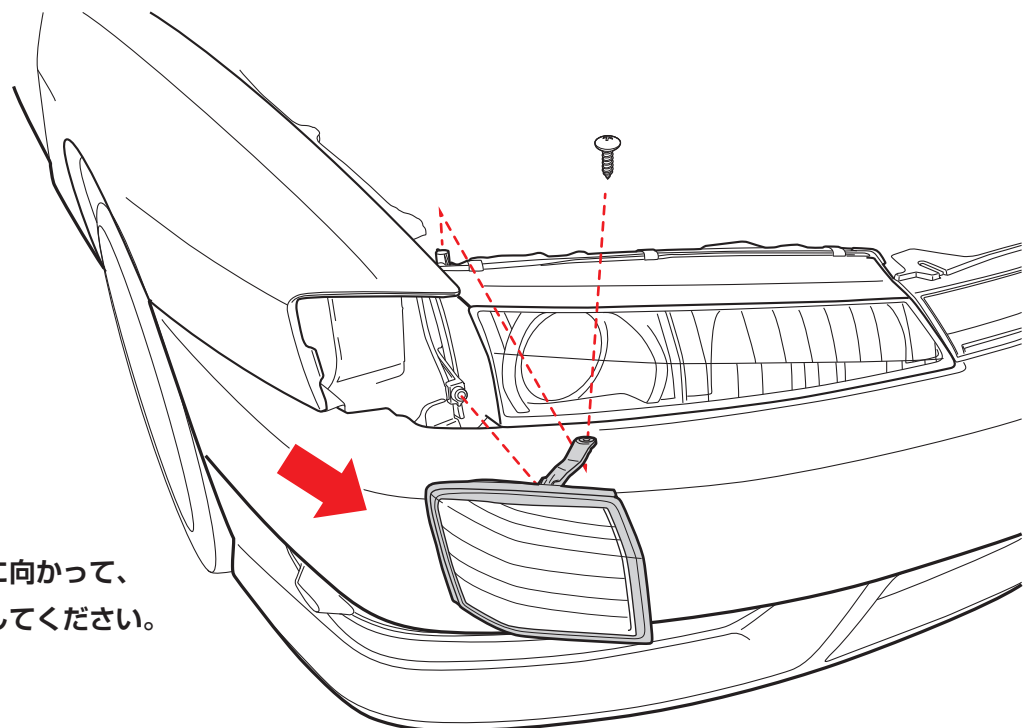
クリップクランプツール

## 取付方法

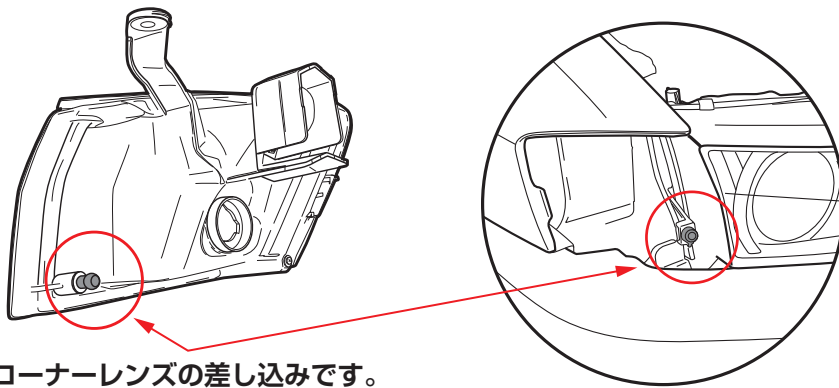
### 1. 純正コーナーレンズを取り外します。

ボンネットを開け、ヘッドライト上部に固定されているネジをドライバーを使って取り外してください。

次にヘッドライト側面に差し込まれている箇所をマイナスドライバー、クリップクランプツール等を使って外してください。あまり強くこじると、取付部やヘッドライト、コーナーレンズ本体が破損する可能性がありますので、慎重に作業してください。



車両後方から前方に向かって、軽く押しながら外してください。

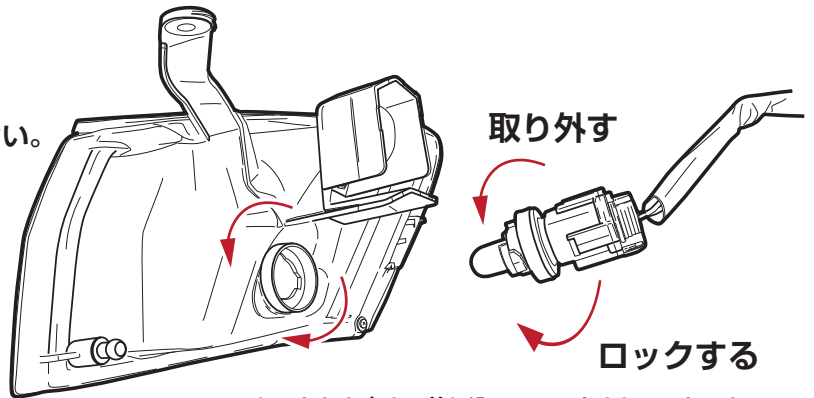


コーナーレンズの差し込みです。

ヘッドライトのプラスチック部分に差し込み口があります。車両前方へ引っ張ると外れます。  
無理矢理こじると破損する可能性がありますので、注意しながら作業してください。

2. バルブハーネスを取り外します。

奥まで押しこみ、左にまわして取り外してください。



3. 本製品を取り付けます。

バルブカプラーを取り付けします。

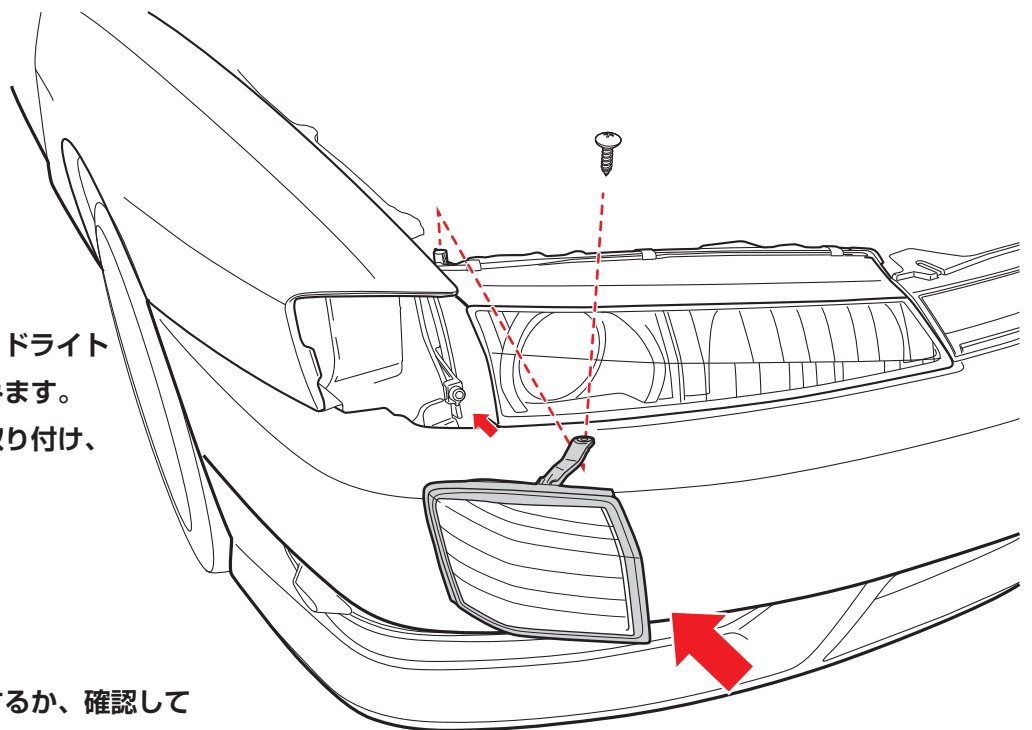
しっかりと奥まで押し込み、右にまわしてロックしてください。

※しっかりと奥まで差し込み、ロックされていないと  
レンズのくもり等の原因になります。

4. 本製品前方から軽く押し、ヘッドライト

差し込み口へ本製品を差し込みます。

ヘッドライト上部からネジを取り付け、  
固定してください。



5. 点灯テストを行います。

コーナーランプが正常に点灯するか、確認して  
ください。

問題無ければ、再度取り付け部分の増し締め等  
を行い、各部に緩み、ガタつきがないか、各部がき  
ちんと点灯し、正常に作動することを再度確認し  
てください。

レンズ前方から軽く押してください。

## 守っていただきたいこと

- テールレンズなど灯火類は安全な自動車運行の為、道路運送車両法の保安基準により各灯火の色、明るさ等が細かく定められています。灯火色の変更、明るさの変更など改造は絶対に行わないでください。
- 水漏れの多くはボディとレンズ間のパッキンが正しく装着されていないことやパッキンが劣化していることが原因で発生します。パッキンの役割をご理解いただいた上での取り付けをお願いいたします。
- 自動車の運行前には、必ずすべての灯火類が正常に作動することを確認してください。
- 取り付け作業が完了したら、必ずすべての灯火類が正常に作動することを確認してください。
- 取り外した純正ランプはどは大切に保管してください。

## 故障かな？と思ったら

下記の内容を点検してまだ不具合が起こる場合は、販売店もしくは弊社までご連絡ください。

現象	確認事項	対処方法
点灯しない	<ul style="list-style-type: none"><li>●コネクターはきちんと接続されているか？</li><li>●イグニッションスイッチは ON になっているか？</li><li>●バッテリーは十分に充電されているか？</li></ul>	<ul style="list-style-type: none"><li>○コネクターを接続し直してください。</li><li>○イグニッションスイッチは ON にしてください。</li><li>○バッテリーを充電もしくは、交換してください。</li></ul>
水が漏れる	<ul style="list-style-type: none"><li>●パッキンが劣化していないか？</li><li>●防水処理されているか？</li></ul>	<ul style="list-style-type: none"><li>○パッキンを交換してください。</li><li>○ブチルテープなどで防水処理してください。</li></ul>
レンズがくもる	<ul style="list-style-type: none"><li>●パッキンは正しく装着されているか？</li><li>●バルブソケットにガタつき、隙間はないか？</li></ul>	<ul style="list-style-type: none"><li>○晴れた日などにソケットを外し、しばらく放置してください。</li><li>○一旦くもりを取り除いてから、パッキン、ソケット部を確認し正しく取り付けてください。</li></ul>

お客様お問い合わせ先

CS マーケティング株式会社 D-MAX 事業部

〒594-0031 大阪府和泉市伏屋町 4-9-33

TEL 0725-55-1111 FAX 0725-55-1121

